



[31707] Epstein Light Stick Sahara 95 LED-CCT ZigBee

Beschreibung

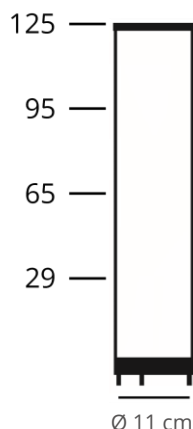
Freistrahkende, filigrane Säulenleuchte mit Sandsteinoberfläche und umlaufender Lichtstärkenverteilung. Blendfreies und ungerichtetes Licht für die Ambientebeleuchtung von Flächen und Wegen im öffentlichen und privaten Bereich. Leuchtenkörper aus eloxiertem Aluminium, Edelstahl und hochwertigem Kunststoff sowie echtem Quarzsandstein (versiegelt). Verbindungselemente aus Edelstahl. Geeignet für die Verschraubung an Oberflächen. LED-Leuchtmittel in weißen Farbtemperaturen von warm- bis kaltweiß einstellbar. Leistungsfähiges und effizientes LED-Band und übertemperaturgeschützter Trafo, ZigBee-fähiger Controller. Fernbedienung separat erhältlich. Die verbauten LEDs lassen sich austauschen.

Lichttechnik

| | | |
|------------------------------|-----|-------------|
| Lichtfarbe | CCT | 125 |
| max. Lumen des Leuchtmittels | | 4.270 lm |
| Weißlicht-Farbtemperatur | | 2900k-6000k |
| CRI | | >85 |
| Energieeffizienzklasse | | G |
| Nennlebensdauer | | >50.000 h |

Lichtplanungsdaten

| | |
|----------------------|----------------------|
| CAD | STEP |
| Photometrische Daten | Eulumdat auf Anfrage |



Mechanik

| | |
|---------------------|-----|
| Durchmesser [cm] | 11 |
| Höhe [cm] | 95 |
| Artikelgewicht [kg] | 4,1 |

Elektrotechnik

| | |
|-----------------------------|--------------------------|
| Netzspannung | 230V~ / 50Hz |
| Energieverbrauch im Betrieb | 35W |
| Leistungsaufnahme Stand-by | <0,1W |
| Kabellänge | 0 m |
| Anschluss | Vorbereitet für Erdkabel |



Schutz

Schutzklasse: I
Schutzart: IP45

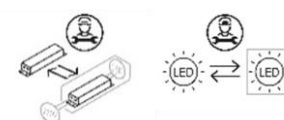


Steuerung

ZigBee
Fernbedienung



Austauschbarkeit



Aufstellungshinweise

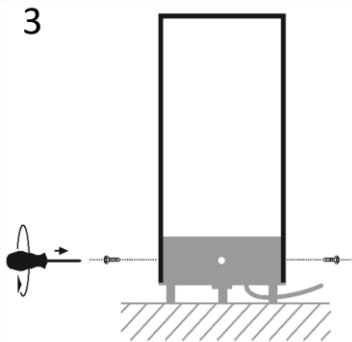
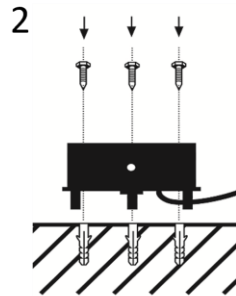
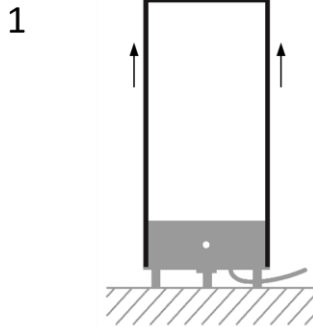
Setzen Sie die Leuchte im Betrieb nicht unnötig direkter Sonnenstrahlung aus. Die elektronischen Komponenten sind für Lufttemperaturen bis 45°C spezifiziert. (Der Trafo schaltet sich bei Überhitzung automatisch bei Überschreiten der zulässigen Betriebstemperatur aus und selbsttätig nach Abkühlung wieder ein.)

Es ist zu empfehlen die Leuchte im Boden zu Verschrauben, um Kippen zu verhindern.

Produktgruppe: Light Stick Sahara

Leuchten dieser Produktgruppe sind in Höhen von 29 cm bis 125 cm mit E27 Fassung (für 29 cm und 65 cm Leuchtenhöhe), sowie in LED Ausführung Warmweiß, CCT und RGB CCT erhältlich.

Eine Fernbedienung [20811] ist für alle ZigBee-fähigen Leuchten separat verfügbar.



Montageanleitung

Abdeckung der Leuchte abheben (1). Bitte Transportschutz vom zentralen LED-Stab entfernen.

Leuchte mit Schrauben und Dübeln auf festem Untergrund befestigen (2).

Abdeckung aufsetzen und mit beiliegenden Schrauben seitlich am Leuchtenfuß befestigen (3).

Die LED-Bänder sind einfach und schnell austauschbar. Bei Bedarf kontaktieren Sie uns gerne.

Informationen zur Verbindung und Nutzung der ZigBee-Leuchte mit einer Basisstation oder Fernbedienung entnehmen Sie bitte der beiliegenden Zusatzanweisung oder Ihrer ZigBee App.

Die Steinoberfläche ist jährlich mit einer handelsüblichen Steinimpregnierung neu zu versiegeln, insbesondere bei Wetterungeschütztem Standort.